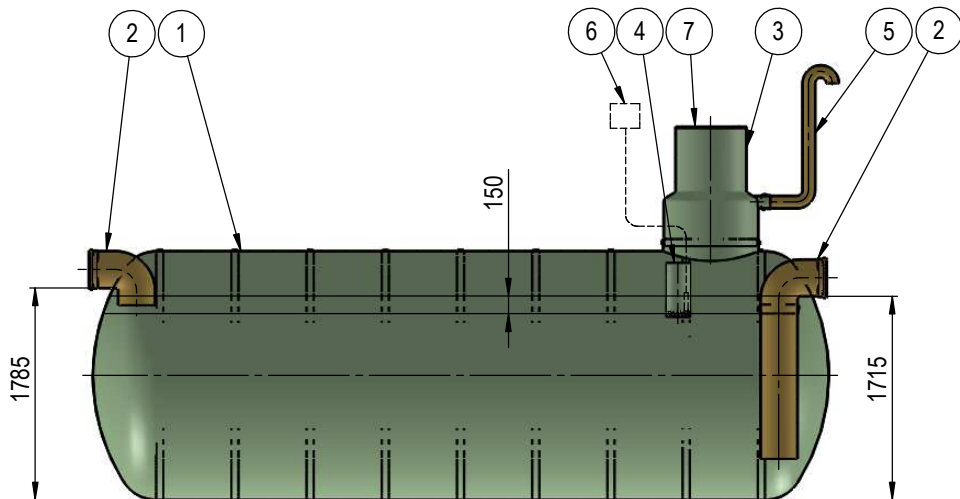
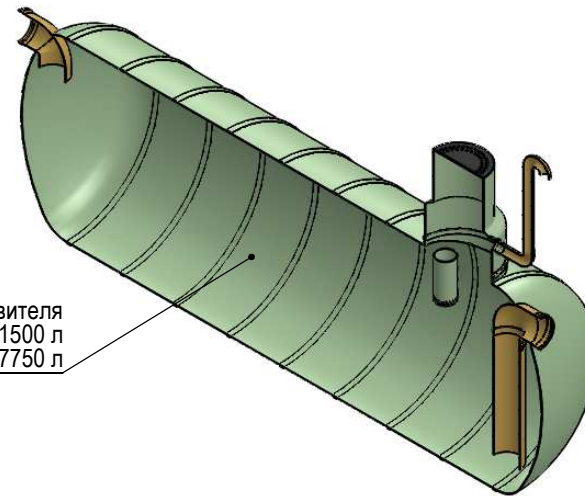


A - A



B - B



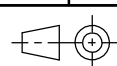
Камера маслоуловителя
объем масляного слоя 1500 л
полезный объем 17750 л



EN 858-1

Сепаратор макс. расход: 100 л/с
h = входное расстояние от земли (по умолчанию 1500):

Нет.	Название	Описание	Стд. кол.	Необход.
1	Корпус сепаратора	стекловолокно, $\varnothing 2100 \times 6200$	1	
2	Впуск./выпуск. труба	DN315	2	
3	Обслуживание вал	$\varnothing 800/600$	1	
4	Вал для удаления масла	$\varnothing 200$	1	
5	Выход для вентиляции	DN110	1	
6	Устройство сигнализации		1	
7	Верхняя крышка	пластик	1	
		чугун		



Вес

Дата

7.04.2021

Сделанные E. Väljaots

Номер чертежа KPP.100.01



Klaasplast OÜ
reg.kood: 11862070
tel: +372 5691 1914
info@mahuti.ee
www.mahuti.ee

Название

Маслоотделитель II-класса

Лист
1/1

Масштаб
1 : 40

Номер статьи

NS100